



概要

カラーソースフレネル V は、豊かな色彩、高輝度、そして先進の技術をお求めやすい価格帯で実現させた LED 照明器具です。レッド、グリーン、ブルー、インディゴ、ライムの 5 色アレイを搭載したカラーソースフレネル V は、1 つの器具でソフトなパステルカラーから大胆な飽和色を実現します。DMX による電動ズームまたは手動による灯体背面ボタンの操作で、13° ~ 44° ズームを制御できます。カラーソースフレネル V は、Multiverse® テクノロジーによるワイヤレス DMX/RDM コントロール、モバイルデバイスからの NFC 設定、次世代レベルの明るさを備えており、究極のウォッシュライトテクノロジーを低価格で実現しています。

アプリケーション

- ・ 劇場
- ・ 礼拝堂
- ・ 大学、学校
- ・ 店舗
- ・ 展示会場
- ・ 会議室
- ・ クラブ
- ・ カフェテリア

特徴

- ・ 5 色配列（レッド、グリーン、ブルー、インディゴ、ライム）
- ・ モーター駆動による 13° ~ 44° ズーム、DMX および手動制御可能
- ・ 7 セグメント表示によるシンプルなユーザーインターフェイス
- ・ powerCON® TRUE1® TOP コネクタ
- ・ DMX/RDM 入力およびスルー（5 ピン XLR）
- ・ マルチバースワイヤレス DMX/RDM
- ・ NFC（近距離無線通信）の設定
- ・ LED ドループ補正
- ・ 光学式キャリブレーション
- ・ ツアー対応、アルミニウムハウジング

モデル

モデル	説明
CSFRESVMV	カラーソースフレネル V 黒

カラーオプション：ホワイト、シルバーグレー、カスタムカラー

仕様

光源

LED	44 Lumileds LUXEON® C LED
最大出力	5,330 ルーメン
1W あたりルーメン	36 ルーメン
L70 値 (70%出力までの時間)	54,000 時間未満

カラー

搭載 LED カラー	レッド、グリーン、ブルー、インディゴ、ライム
色温度範囲	カラーミキシングによる調整
色補正 LED アレー	調整済み
レッドシフト	なし

光学系

画角範囲	13° ~ 44°
ゲートサイズ	なし
アクセサリホルダサイズ	190mm (7.48 インチ)
ゴボの投影	なし
ゴボサイズ	なし
カメラフリッカーコントロール / Hz 範囲	5,000Hz (デフォルト)、25,000Hz (RDM 経由)

コントロール

入力方式	5 ピン XLR、Multiverse ワイヤレス、NFC
プロトコル	DMX512、RDM
モード (フットプリント)	4 モード 5 ページ参照
RDM 設定	可能
UI タイプ	7 セグメント、3 ボタンインターフェース、フォーカスエンコーダー
ローカル制御	可能
プリセット再生	12 プリセット
シーケンス再生	5 パターン
エフェクト再生	なし
複数器具間での連動	可能
備考	15 ビットバーチャルディミングエンジン

ワイヤレス

バンド	2.400-2.480 GHz
範囲	屋内 100m、見通し 500m (条件あり)
最大受信機	DMX：制限なし RDM：使用するトランスミッターにより異なる Multiverse SHoW Baby：585 Multiverse Transmitter：5,000
通信電力	100mW

電気仕様

入力電圧	100 - 240VAC 50/60 Hz
入力方式	powerCON TRUE1 TOP パワーイン / スルー
突入電流	36 A at 120 V (最初のハーフサイクル)
1 回路あたりの接続可能台数*	8 台 (1 回路 20A)
消費電力	100V：149.5W
電流	100V：1.52A

*測定はすべて 120V、60Hz の場合です。地域によって結果が異なる場合があります

温度特性

周囲温度	0 - 40°C
ファン	あり (コントロール可)
ドループ補正	あり
dB 範囲	22.7dBA
BTUs/Hour (120V 時)	508

構造特性

材質	アルミダイキャスト、押出成型
カラーオプション	ブラック、ホワイト、シルバー、カスタムカラー
取付けオプション	ヨーク
IP 定格	IP20 (室内標準規格)
重量	6.5kg
付属アクセサリ	ヨーク、電源ケーブル

保証期間

本体	5 年
LED アレイ	10 年

※保証規定に準ずる。

規制

cETLus Listed

Conforms to UL 1598 & 924

Complies to CSA C22.2 No. 250.0

and 141

CE & UKCA compliant

PSE

すべての LED 光源は、時間の経過とともに光量が低下し、色ずれが生じます。LED の出力は、温度条件によって変化します。個々の状況において、LED の使用時間やレベルは異なる。そのため、プリセット、キュー、プログラムなどを若干調整する必要があります。

製品の特徴



RGBIL 配列

5色のLEDをブレンドしたカスタム仕様で、インディゴとライムを組み込み、スペクトルの範囲と色の深みを高めています。



ワイヤレス

Multiverseは、最大10ユニバースのワイヤレスDMX/RDM制御を可能にします。また、ETCの無料アプリ「Set Light」をモバイルデバイスにインストールすれば、NFCによる設定が標準で利用できます。



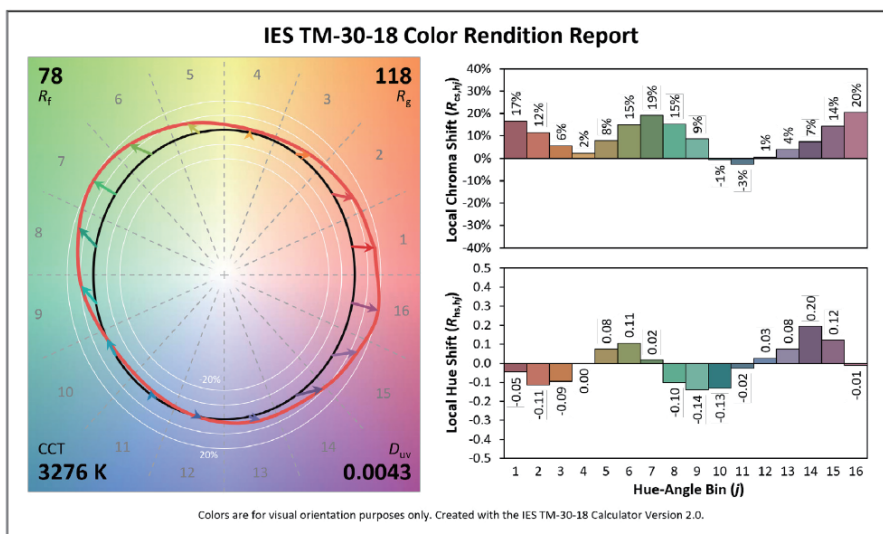
モータライズドズーム

DMX経由で13°-44°ズームを制御するか、灯体の背面から手動でフォーカスを合わせます。

カラーメトリック情報

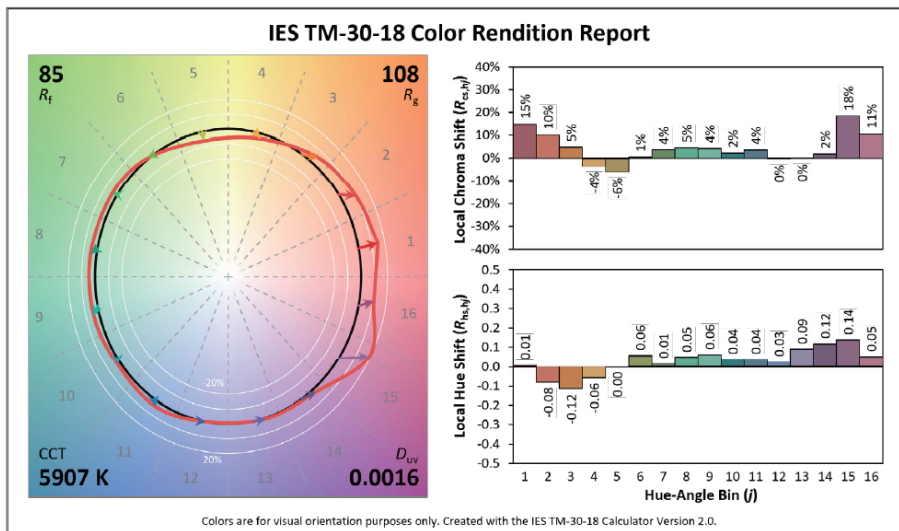
カラーソースフレネル V 3200K TM-30-18

COLORSOURCE FRESNEL V 3200 K TM-30-18



カラーソースフレネル V 5600K TM-30-18

COLORSOURCE FRESNEL V 5600 K TM-30-18

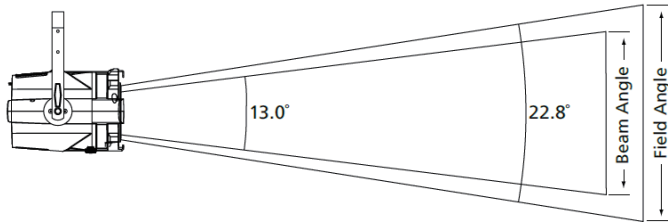


測光データ

カラーソースフレネル V SPOT

モード	角度	カンデラ	フィールド ルーメン	ビーム ルーメン	消費電力	ルーメン / ワット
ダイレクトモード時 フル出力	13	86,166	4,248	2,041	149	28.5
3200K	13	77,172	3,756	1,803	117.2	32
5600K	13	76,845	3,741	1,795	131	28.6

メートル単位での換算です。メートルは、フィートに 0.3048 を掛けます。ルクスはフットキャンドルに 10.76 を掛けたものです。



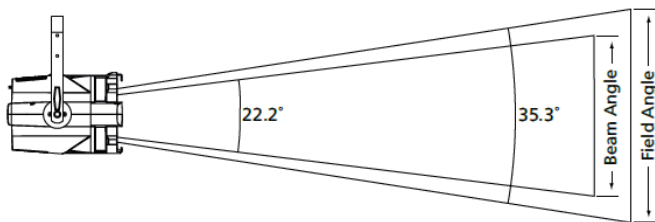
投光距離 (d)	3.0m	4.6m	6.1m	9.1m	89.5m
フィールド径 (m)	1.2	1.8	2.5	3.7	-
照度 (fc)	862	383	215	96	1
照度 (ルクス)	9,275	4,122	2,319	1,031	10.76

任意の投射距離における中心光照度をフットキャンドル単位で求めるには、カンデラを投射距離の 2 乗で割ります。任意の距離でのフィールド径は、距離に 0.403 を掛けます。任意の距離でのビーム径は、0.228 を掛けます。

カラーソースフレネル V Mid

モード	角度	カンデラ	フィールド ルーメン	ビーム ルーメン	消費電力	ルーメン / ワット
ダイレクトモード時 フル出力	22	38,530	4,981	2,781	149	33.4
3200K	22	34,508	4,404	2,456	117.2	37.6
5600K	22	34,362	4,387	2,446	131	33.5

メートル単位での換算です。メートルは、フィートに 0.3048 を掛けます。ルクスはフットキャンドルに 10.76 を掛けたものです。



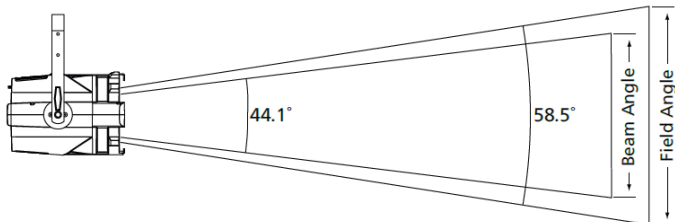
投光距離 (d)	3.0m	4.6m	6.1m	9.1m	89.5m
フィールド径 (m)	1.9	2.9	3.9	5.8	-
照度 (fc)	385	171	96	43	1
照度 (ルクス)	4,147	1,843	1,037	461	

任意の投射距離における中心光照度をフットキャンドル単位で求めるには、カンデラを投射距離の 2 乗で割ります。任意の距離でのフィールド径は、距離に 0.403 を掛けます。任意の距離でのビーム径は、0.228 を掛けます。

カラーソースフレネル V Flood

モード	角度	カンデラ	フィールド ルーメン	ビーム ルーメン	消費電力	ルーメン / ワット
ダイレクトモード時 フル出力	44	11,602	5,330	3,757	149	35.8
3200K	44	10,391	4,713	3,318	117.2	40.2
5600K	44	10,347	4,694	3,305	131	35.8

メートル単位での換算です。メートルは、フィートに 0.3048 を掛けます。ルクスはフットキャンドルに 10.76 を掛けたものです。



投光距離 (d)	3.0m	4.6m	6.1m	9.1m	89.5m
フィールド径 (m)	13.4	5.1	6.8	10.2	-
照度 (fc)	116	52	29	13	1
照度 (ルクス)	1,249	555	312	139	10.76

任意の投射距離における中心光照度をフットキャンドル単位で求めるには、カンデラを投射距離の 2 乗で割ります。任意の距離でのフィールド径は、距離に 0.403 を掛けます。任意の距離でのビーム径は、0.228 を掛けます。

コントロール

DMX 入力チャンネルプロファイル

DMX プロファイル	チャンネル数	チャンネルアサイン	備考
Stn : スタンダード (デフォルトモード)	7	1- インテンシティ 2- レッド 3- グリーン 4- ブルー 5- ストロボ 6- ズーム 7- ファン	インディゴとライムは自動的に混合されます。
rgb : RGB	4	1- レッド 2- グリーン 3- ブルー 4- ズーム	インディゴとライムは自動的に混合されます。
1ch : 1 チャンネル	1	1- インテンシティ	プリセット 1 のインテンシティをコントロールするモードです。
Dir : ダイレクト	9	1- インテンシティ 2- レッド 3- グリーン 4- ブルー 5- インディゴ 6- ライム 7- ストロボ 8- ズーム 9- ファン	

オプション アクセサリ

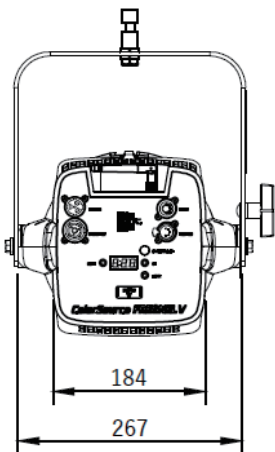
モデル	説明
407CF	フィルタホルダ 7.5 インチ 金属製
407CPF	フィルタホルダ 7.5 インチ 紙製 (難燃性)
400SC	落下防止ワイヤ
400PTH3	トップハット (3 インチ)
400PTH6	トップハット (6 インチ)
400PHH	ハーフハット
400WB	ウエイトベース
400XBTH	クロスバツフルトップハット
400L	エッグクレートルーパー
2488	バンドア 4 枚、延長リング付き、190mm、黒 (内側のアクセサリースロット用) *
2488S	バンドア 4 枚、ショート延長リング付き、190mm、黒

* バンドアを使用すると、ワイド側での照射角が小さくなります。

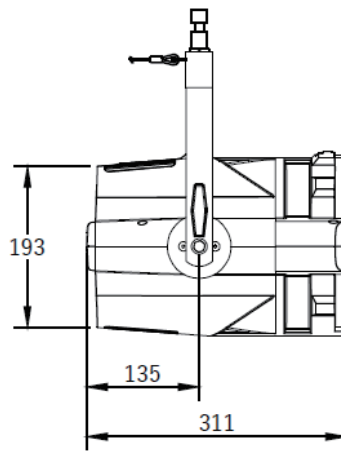
寸法と重量

	高さ(mm)	幅 (mm)	奥行 (mm)	重量 (kg) *
カラーソースフレネル V	339	321	311	6.5

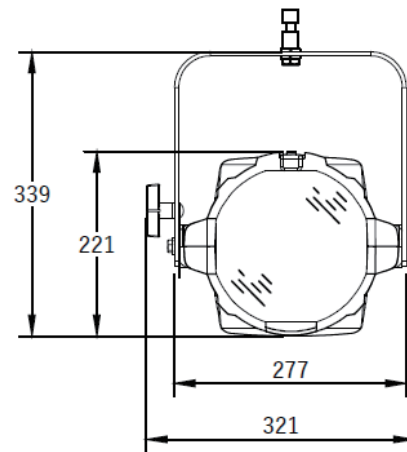
*取付金具、電源ケーブルは含みません。



◀ FRONT VIEW ▶



◀ SIDE VIEW ▶



◀ REAR VIEW ▶