

仕様

- アルミダイキャストと押し出しアルミニウム構造
- 特許取得のワンハンドフォーカス機構
- 25°回転シャッターアッセンブリ
- 20 ゲージステンレススチールシャッター
- レンズのクリーニングが容易なレンズチューブドア
- フィールドアングルとフォーカス設定用の目盛りマーク
- 衝撃に強く熱絶縁されたノブ、シャッターハンドル
- 2つのアクセサリースロットとフィルターホルダ用マウント
- 2つの取り付け位置を持つスチール製アーム
- ポジティブロック式ダブルクラッチ
- ガラスゴボ / メタルゴボ用ゴボホルダスロット
- アイリスシャッター用アイリススロット
- UL/cUL/PSE 準拠

電気

- 100V 50/60Hz

ランプ

- 最大 750W

光学

- 最適化された光学系によりフィールドの均一性を向上
- デュアル両凸レンズ
- ダイクロイックコールドミラーコーティングを施したファセットハウケイ酸リフレクターは赤外線（熱）を 90% 以上除去し、可視光を 95% 以上反射
- X,Y,Z のランプセンタリング調整は工具不要
- ビームエッジはハードからソフトまで調整可能
- 交換可能なレンズキット

モデル

ソースフォーズーム

品番	仕様
42550	ソースフォーズーム 42550

コネクター

コネクターは以下より選択可能です。

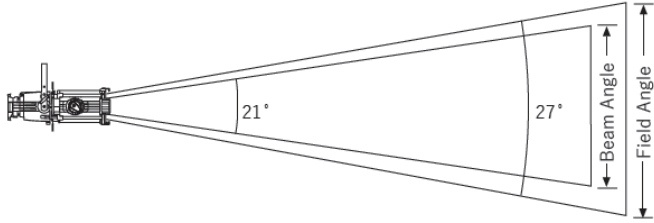
品番	仕様
C20P	標準仕様 C型 20A プラグ
C30P	オプション C型 30A プラグ

その他のコネクターについてはお問い合わせください。

測光データ

以下の測光データは JCS100V-750WCP/S でのデータになります。

25° に設定

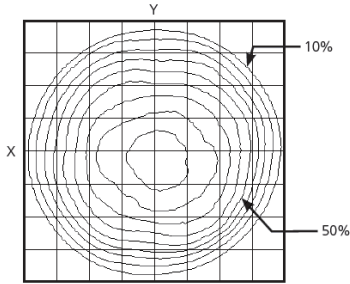


射程距離	5m	10m	15m
中心照度 (Lx)	4,824	1,206	536
投光円径 (m)	2.5	4.9	7.4

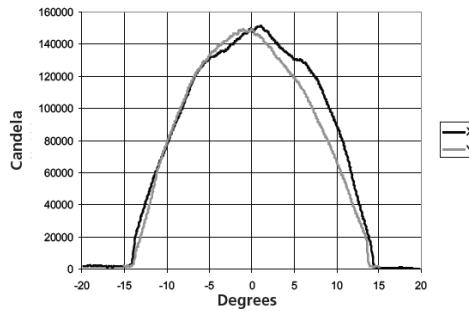
投光距離に対するフィールド径の計算式 (参考) : 投光距離 × 0.49
 投光距離に対するビーム径の概算計算式 (参考) : 投光距離 × 0.37

Source Four 25°-50° Zoom set at 25°(cosine)

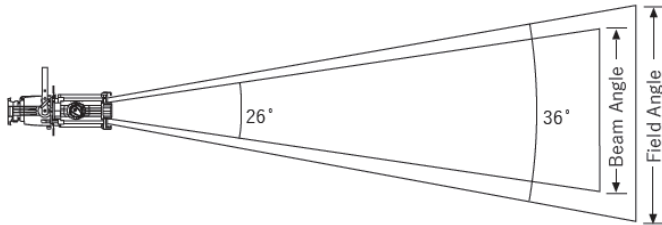
Iso-Illuminance Diagram



Cosine Candela Plot



36° に設定

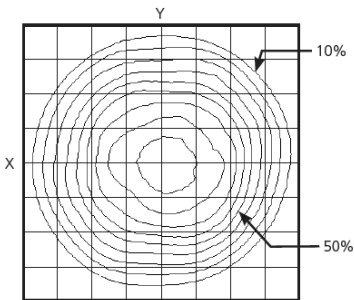


射程距離	5m	10m	15m
中心照度 (Lx)	3,051	763	339
投光円径 (m)	3.3	6.5	9.8

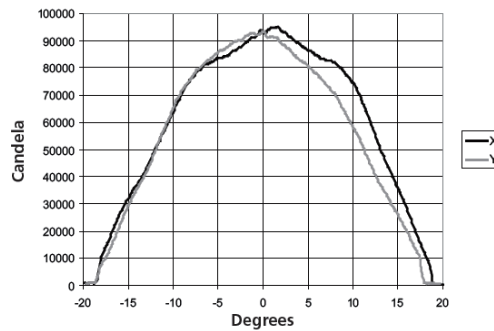
投光距離に対するフィールド径の計算式 (参考) : 投光距離 × 0.65
 投光距離に対するビーム径の概算計算式 (参考) : 投光距離 × 0.45

Source Four 25°-50° Zoom set at 36°(cosine)

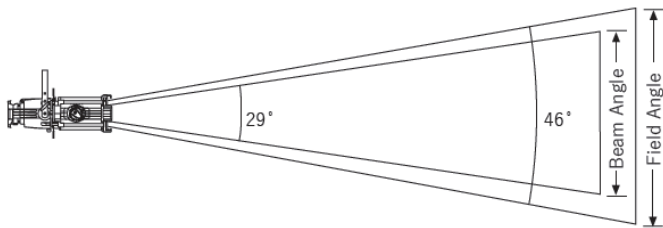
Iso-Illuminance Diagram



Cosine Candela Plot



50° に設定

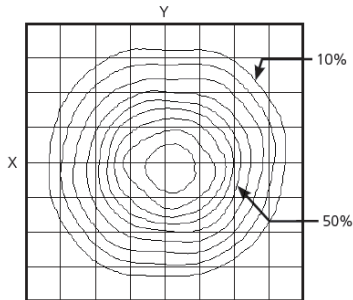


射程距離	5m	10m	15m
中心照度 (Lx)	2,031	508	226
投光円径 (m)	4.3	8.5	12.8

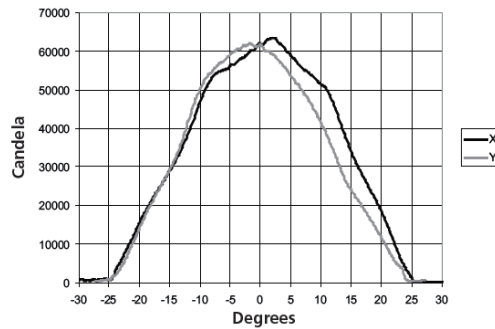
投光距離に対するフィールド径の計算式 (参考) : 投光距離 × 0.85

投光距離に対するビーム径の概算計算式 (参考) : 投光距離 × 0.52

Source Four 25°-50° Zoom set at 50°(cosine)
Iso-Illuminance Diagram



Cosine Candela Plot

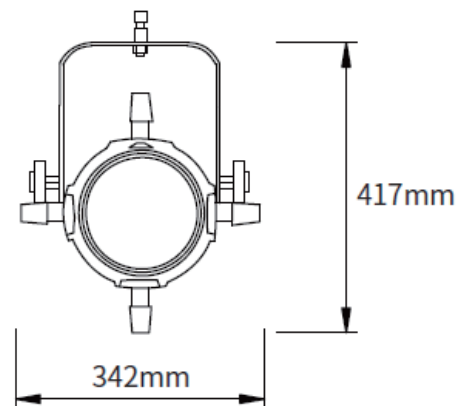
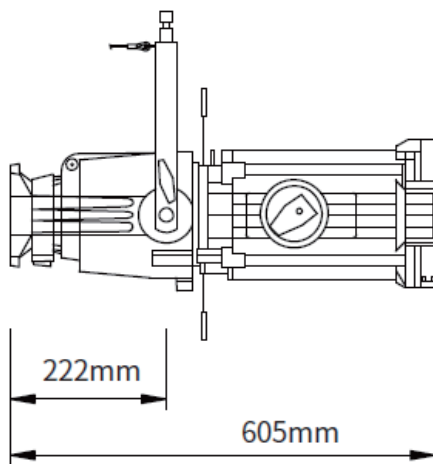


完全な IES 測光データファイル (LM-63-02 フォーマット) は、ETC ウェブサイトからダウンロードできます。

<http://www.etcconnect.com/downloads.asp>

寸法、重量

モデル	重量 (kg)
42550	8.9



アクセサリ

品番	仕様
400CF	フィルタフォルダ 金属製 7.5 インチ (付属)
400CPF	フィルタフォルダ 紙製 (難燃) 7.5 インチ
400SC	落下防止ワイヤ
400PH-A	メタルゴボホルダ A サイズ
400PH-B	メタルゴボホルダ B サイズ
400PH-G	ガラスゴボホルダ
400BY	バランスアーム
ETI-24	アイリスシャッター
400PTH3	トップハット 3 インチ
400PTH6	トップハット 6 インチ
400PHH	ハーフハット
400PgE3	ジェルエクステンダー 3 インチ
400PgE6	ジェルエクステンダー 6 インチ