

仕様

- アルミダイキャスト構造
- 25°回転可能なシャッターアッセンブリ
- 20 ゲージステンレススチールシャッター
- 交換可能なガイド付きレンズ
- 衝撃に強く熱絶縁されたノブ、シャッターハンドル
- 2つのアクセサリースロットとフィルターホルダ用マウント
- 2つの取り付け位置を持つスチール製アーム
- ポジティブロック式シングルクラッチ
- ガラスゴボ / メタルゴボ用ゴボホルダスロット
- アイリスシャッター用アイリススロット
- UL/cUL/PSE 準拠

電気

- 100V 50/60Hz

ランプ

- 最大 575W

光学

- 最適化された光学系によりフィールドの均一性を向上
- 高コントラスト、プロジェクターグレードの非球面レンズ
- ダイクロイックコールドミラーコーティングを施したファセットハウケイ酸リフレクターは赤外線（熱）を 90% 以上除去し、可視光を 95% 以上反射
- 防振ショックマウントで固定されたリフレクター、レンズ
- X,Y,Z のランプセンタリング調整は工具不要
- ビームエッジはハードからソフトまで調整可能
- 交換可能なレンズキット

モデル

ソースフォー

品番	仕様
426J	ソースフォー Jr 426 (黒)
426Jr-W	ソースフォー Jr 426 (白)

コネクター

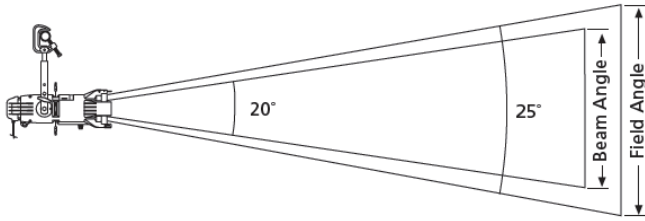
コネクターは以下より選択可能です。

品番	仕様
C20P	標準仕様 C型 20A プラグ
C30P	オプション C型 30A プラグ

その他のコネクターについてはお問い合わせください。

測光データ

以下の測光データは JCS100V-575WCP/S でのデータになります。

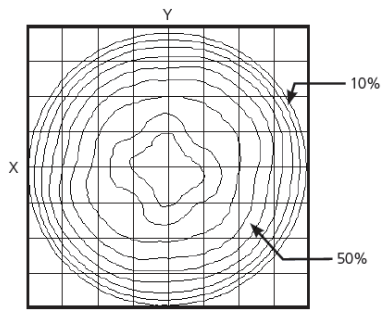


射程距離	5m	10m	15m
中心照度 (Lx)	2,927	732	325
投光円径 (m)	2.2	4.4	6.6

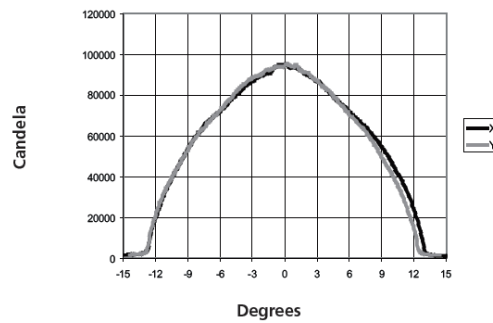
投光距離に対するフィールド径の計算式 (参考) : 投光距離 × 0.44

投光距離に対するビーム径の概算計算式 (参考) : 投光距離 × 0.35

Iso-Illuminance Diagram



Cosine Candela Plot

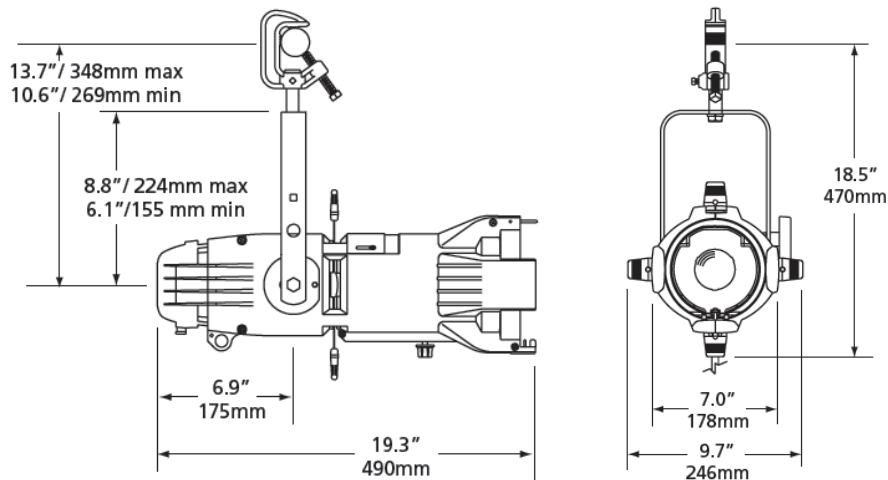


完全な IES 測光データファイル (LM-63-02 フォーマット) は、ETC ウェブサイトからダウンロードできます。

<http://www.etcconnect.com/downloads.asp>

寸法、重量

モデル	重量 (kg)
426J	5.0



アクセサリ

品番	仕様
450JL	50° Jr 用レンズチューブ
436JL	36° Jr 用レンズチューブ
426JL	26° Jr 用レンズチューブ
400JZK*	ソースフォー Jr ズームアップグレードキット
400SC	落下防止ワイヤ
ETI-24	アイリスシャッター
400CF	フィルタフォルダ 金属製 6.25 インチ
400CPF	フィルタフォルダ 紙製 (難燃性) 6.25 インチ
400DN	ドーナツ (6.25 インチ)
400TH	トップハット
400HH	ハーフトップハット
400GE	ジェルエクステンダー
400PH-M	メタルゴボホルダ M サイズ

注：黒、白以外の色についてはお問い合わせください。

* ズーム用交換レンズ。あらゆるソースフォー Jr をソースフォー Jr ズームに変換します。