



概要

ソースフォーミニ LED はフルサイズのソースフォーの常識を覆します。ETC の 12W ソースフォーミニ LED は、伝説的なソースフォーと同じ鮮明な光学系、使いやすい機能性、洗練された外観を持ちながら、コンパクトなフォーマットでわずかなサイズです。

ソースフォーミニ LED は、4 つの照射角度を提供し、クランプ、キャノピー、トラックマウント用のポータブルバージョンで利用可能です。サイズの割に驚くほど明るいソースフォーミニ LED は、鮮明な画像投影と明るく均一なフィールドを提供します。

アプリケーション

- ミュージアム
- 小売
- レストラン
- ホスピタリティ
- 劇場

特徴

- 堅牢なダイキャストボディ
- 19°、26°、36°、50°の交換可能なレンズチューブ
- 長寿命で調光可能な白色 LED 光源は、さまざまな色温度と演色レベルが選択可能
- 3 段シャッター
- カラー、パターン、フィルタリング用に複数のアクセサリを用意
- ポータブル、キャノピー、レール取り付けが可能
- カスタムカラーも可能

モデル

モデル	色温度	CRI	電圧	取付方法	カラー
ソースフォーミニ LED	<ul style="list-style-type: none"> • 2700K • 3000K • 4000K • 5000K 	<ul style="list-style-type: none"> • スタンダード • ギャラリー • ギャラリーは 2700K と 3000K のオプション • スタンダードは 3000K、4000K、5000K のオプション 	<ul style="list-style-type: none"> • 120V • 230V 	<ul style="list-style-type: none"> • ワントラック • データトラック / EUTRAC* • キャノピー • ポータブル <p>*120-P はエジソンプラグ付き</p>	<ul style="list-style-type: none"> • ブラック • ホワイト • シルバー • カスタム

カラーオプション：標準色は黒、銀、白の 3 色です。その他の色についてはお問い合わせください。

すべての新規設置には、新しく改良されたワントラックをお使いください。データトラックはレガシーインストール専用です。

仕様

光源

LED	Lumiled 1204HD
最大出力	671 ルーメン (5000K、50°)
1W あたりルーメン	43.0
L70 値 (70%出力までの時間)	35,000 時間未満

カラー

色温度範囲	2700K/3000K/4000K/5000 K
CRI オプション	90CRI-2700K and 3000K 80CRI-3000K,4000K and 5000K
レッドシフト	なし

光学系

フィールドアングル	19° /26° /36° /50°
ゴボの投影	可能
ゴボサイズ	E サイズ (37.5mm/25.4mm) ホルダー付属
フロントアクセサリースロット	2つのキャプティブアクセサリースロット 70mm メディアフレーム (付属)

電気仕様

電圧範囲	100-120V 50/60Hz 230-240V 50/60Hz
電源コードの長さ(ポータブル VAC タイプのみ)	190 cm (75 in)
トラックアダプター (トラックバリエーションのみ)	120V- ワントラックまたはデータトラック 230V-EUTRAC 3-circuit track adapter Global Trac Pro (GA69) または Halo 互換 (AD1) アダプターをリクエストに応じて入手可能。 AD1 アダプターは Halo シングルサーキットおよびデュアルサーキットトラックシステムと互換性があります。
ワット数 (代表値 / 最大値)	12W/14W
突入 (最初の半サイクル)	120V-<1A 230V-<1A
調光対応	正逆相 (120/230VAC バージョン)

温度特性

周囲温度	0°C -40°C
ファン (コントロール)	なし
BTUs/Hour	40.95 typical/47.77max

構造特性

材質	アルミダイキャスト (A380 グレード)
カラーオプション	ブラック、ホワイト、シルバー、カスタム
トラックアダプター / キャノピーカラー	灯体と同色 (トラックのシルバーにはブラックのトラックアダプターが付属)
IP 定格	IP20 : ポータブル、キャノピー IP40 : トラック
重量	トラックマウント : 1.1kg ポータブル : 1.2kg キャノピー : 1.2kg
付属アクセサリー (ポータブル)	E サイズゴボホルダー、メディアフレーム

保証期間

本体	5 年
LED アレイ	10 年

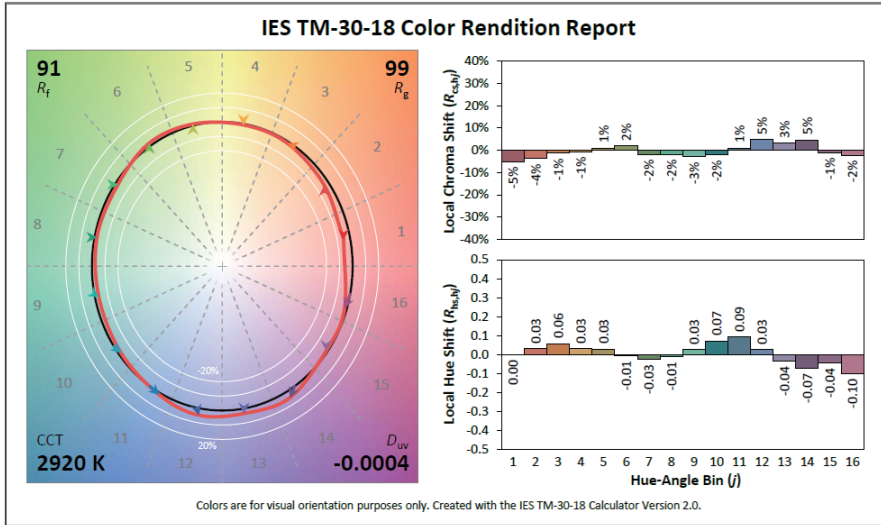
※保証規定に準ずる。

規制

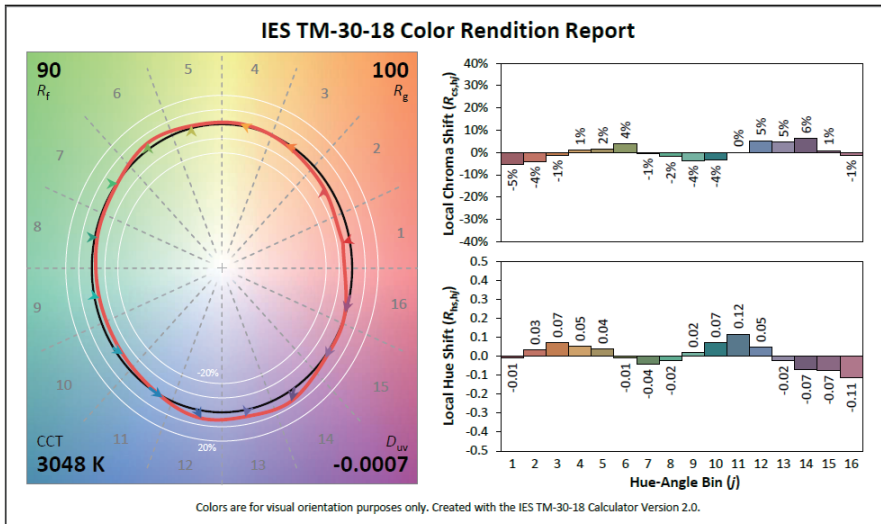
全て	cETLus Listed CE Compliant UKCA Compliant
ポータブル	Conforms to ANSI/UL STD.153 Certified to CSA STD. C22.2 No: 250.4
トラック	Conforms to ANSI/UL STD.1574 Certified to CSA STD. C22.2 No: 9.0
キャノピー	Conforms to ANSI/UL STD.1598 Certified to CSA STD. C22.2 No: 250

カラーメトリック情報

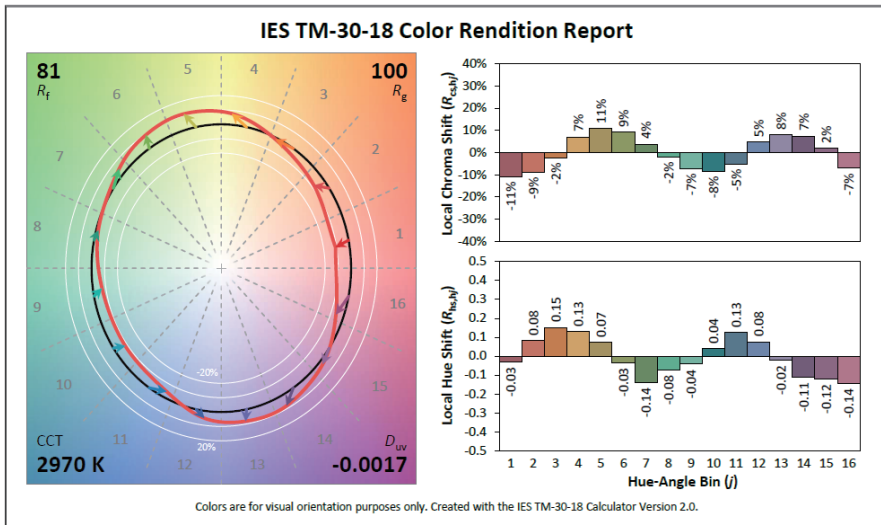
SOURCE FOUR MINI LED 2700 K GALLERY (>90 CRI) TM-30-18



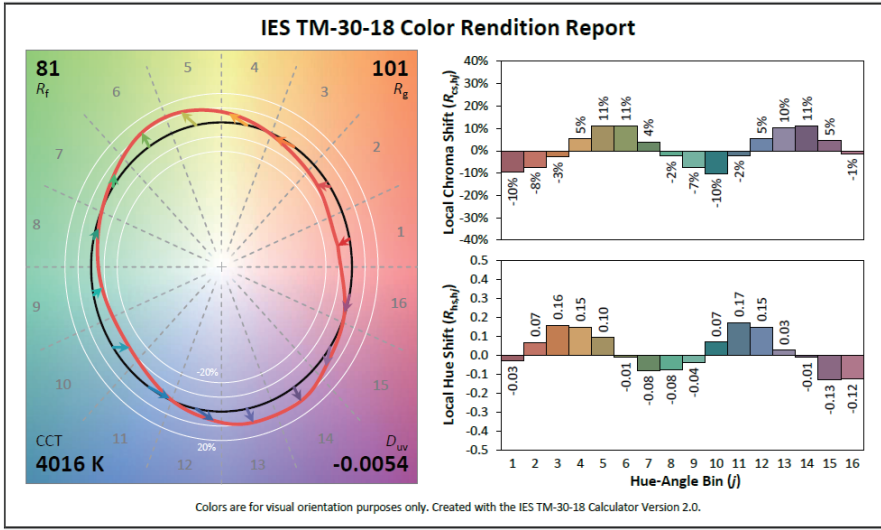
SOURCE FOUR MINI LED 3000 K GALLERY (>90 CRI) TM-30-18



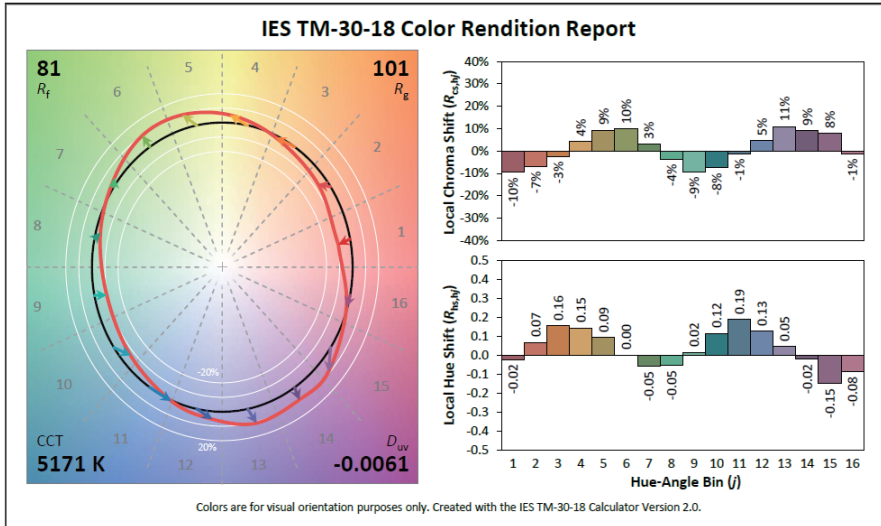
SOURCE FOUR MINI LED 3000 K (>80 CRI) TM-30-18



SOURCE FOUR MINI LED 4000 K (>80 CRI) TM-30-18



SOURCE FOUR MINI LED 5000 K (>80 CRI) TM-30-18



光学特性

モード	角度	カンデラ	デリバリー ルーメン	フィールド ルーメン	ビーム ルーメン	消費電力	Efficacy (lpw)
2700K 90CRI	19°	7,557	484	472	370	15.6	31.0
	26°	4,215	491	479	373	15.6	31.5
	36°	2,309	506	495	410	15.6	32.4
	50°	1,372	507	496	361	15.6	32.5
3000K 90CRI	19°	8,502	544	531	416	15.6	34.9
	26°	4,661	553	539	425	15.6	35.4
	36°	2,584	566	555	459	15.6	36.3
	50°	1,543	571	558	407	15.6	36.6
3000K 80CRI	19°	9,527	610	595	466	15.6	39.1
	26°	5,240	617	604	481	15.6	39.6
	36°	2,896	635	622	515	15.6	40.7
	50°	1,728	639	625	455	15.6	41.0
4000K 80CRI	19°	9,399	602	587	460	15.6	38.6
	26°	5,197	611	595	464	15.6	39.2
	36°	2,854	626	613	507	15.6	40.1
	50°	1,703	630	616	449	15.6	40.4
5000K 80CRI	19°	10,000	641	625	489	15.6	41.1
	26°	5,519	651	634	493	15.6	41.7
	36°	3,041	667	653	540	15.6	42.8
	50°	1,814	671	656	478	15.6	43.0

オプション

レンズチューブ

モデル	説明
4M19LT	19° ソースフォーミニ用レンズチューブ (黒)
4M26LT	26° ソースフォーミニ用レンズチューブ (黒)
4M36LT	36° ソースフォーミニ用レンズチューブ (黒)
4M50LT	50° ソースフォーミニ用レンズチューブ (黒)

アクセサリ

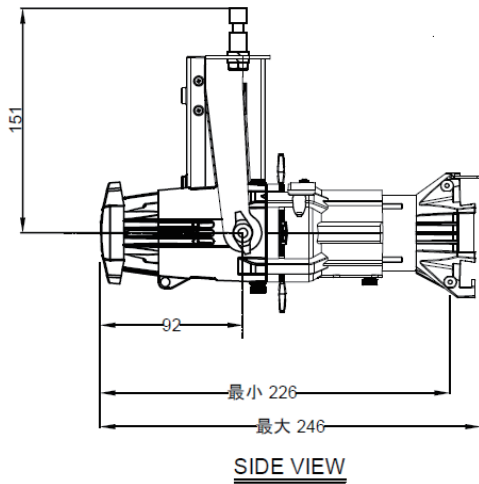
モデル	説明
4MPH	ゴボホルダ
4MCF	フィルタホルダ
4MD	ドーナツ
4MTH	トップハット
4MTHS	トップハットショート
4MHH	ハーフハット
4MHHS	ハーフハットショート

重量と寸法

モデル	WEIGH
ポータブル	1.4
キャノピー	1.4

* 取付金具は含まれません。

ポータブル



キャノピー

